

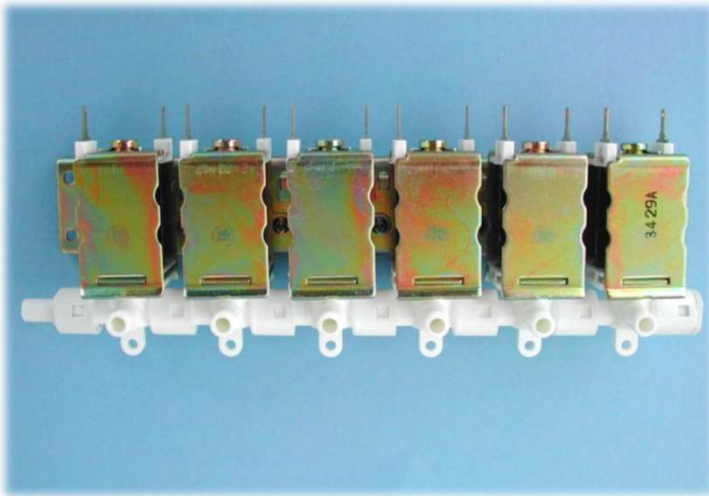
連結配管式エア電磁弁

Multiple Solenoid Air Valve

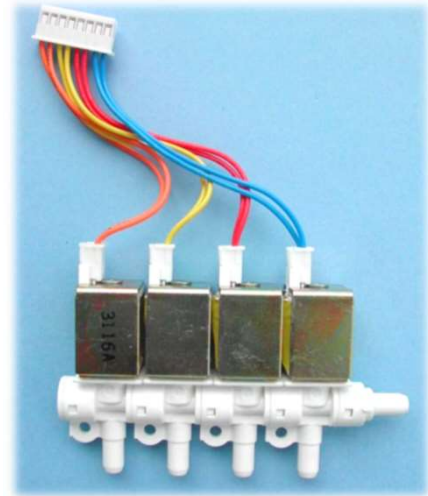
使い勝手の良いエア電磁弁

Easy-To-Use Solenoid Air Valve

■標準 Standard Type



■小型 Small Type



■特長 Features

- ご希望に合わせ、必要な数だけ連結が可能
The number of valves is optional according to the customer's specifications
- 省電力で大流量のエアを制御
Energy efficient and controls large volume of airflow
- シンプルな構成で30万回動作の高耐久性
Simple structure and high durability (300,000 operations)
- 弊社従来品と比較して大幅な静音化を達成
Reduced the noise drastically, compared to our existing air valves

■用途 Applications

- エア式マッサージ器 Air massagers
- エア式ベッド Air beds
- エア式座席 Air seats
- 各種エア制御 Various types of air control

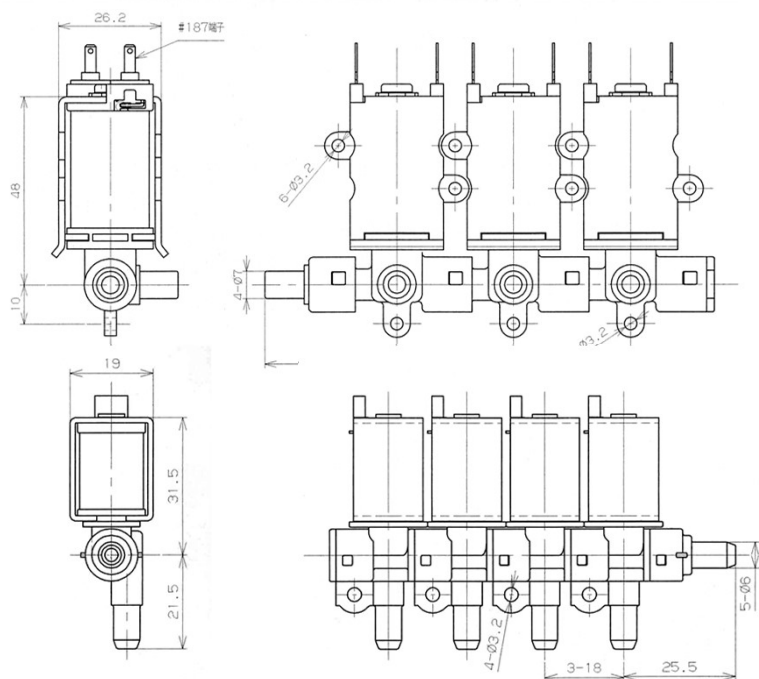
■ 仕様 Specifications

		小型 Small type	標準 Standard
1.定格電圧 Rated Voltage		DC6,12,24V	DC6,12,24V・AC100V全波整流
2.消費電力 Rated Current		1.5W	4.8W
3.オリフィス径 Orifice Diameter		φ 1.0,1.6	φ 3.0,4.0
4.最大使用圧力 Max Pressure Range		80kPa,55kPa	50kPa,30kPa
5.使用流体 Operating Medium		空気 Air	
6.吐出量 Air Discharge		動圧力20kPa で10L/min以上	10L/min or more at 20KPA
7.応答性 Response		0.25sec ON,OFF	
8.耐久性 Durability		30万回 ON-OFF	300,000 times
9.ポート数 Number of Ports		2方・3方	2 or 3
10.取付姿勢 Mounting		プランジャの動作方向と水平方向に取付	Lateral to plunger
11.リーク量 Air Leakage		5cc/毎分 以下	5cc/min. or less

■ 外寸 Size

標準タイプ

Standard Type



小型タイプ

Small Type

※その他、使用方法に関しましては当社営業担当へ、お問合せください。

Please contact us for further information

※製品改良等により、仕様・寸法をお断りなく変更することがありますのでご了承ください。

Information subject to change without notice.

お問い合わせ先

 **テクノエクセル株式会社**
EXL TECHNO EXCEL CO., LTD.

〒382-0097 長野県須坂市大字須坂字八幡裏1588
1588, Hachiman-Ura, Suzaka, Nagano 3820097 JAPAN
TEL. 026-245-0580 FAX. 026-245-7816 E-mail. sales@exl.jp
URL <http://www.exl.jp/>