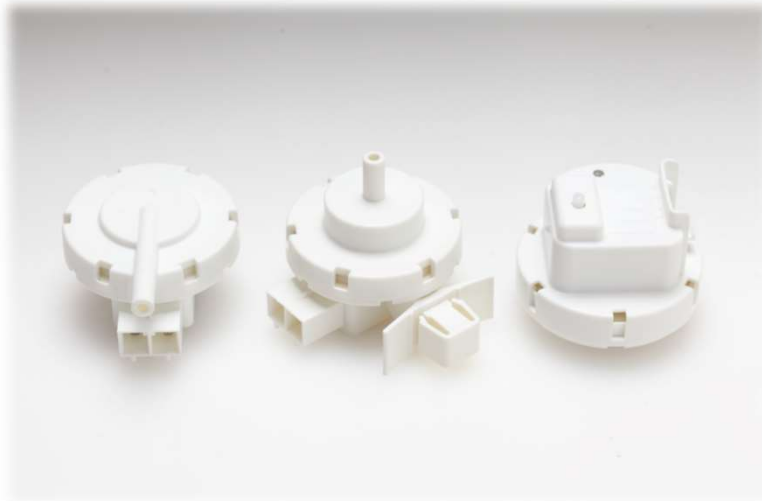


小型水位センサ

Pressure Sensor

従来型の45%小型化を実現、高精度微圧センサ

High accuracy pressure sensor downsized by 45% compared to our existing pressure sensors



■ 特長 Features

- 簡単な構造で優れた耐久性
Simple structure and high reliability
- 外部環境の変化に強い構成
Tough structure against environmental change
- 小型・軽量・低コスト
Small size, light weight and low price
- 初期出力信号の任意設定が可能
Initial output frequency setting is optional.
- アダプターの追加により、従来の当社製薄型センサの取付形状に合わせることが可能
For user's convenience, an optional adapter is prepared to fit Techno Excel's existing sensor size.

■ 用途 Applications

- 洗濯機・食器洗い乾燥機 Automatic washing machines, dishwashers
- 各種タンクの水位検知 Detection of water level for various tanks
- エアコン等の目詰り検知 Detection of clogging in air conditioners, etc
- その他圧力検知機器 Pressure detection

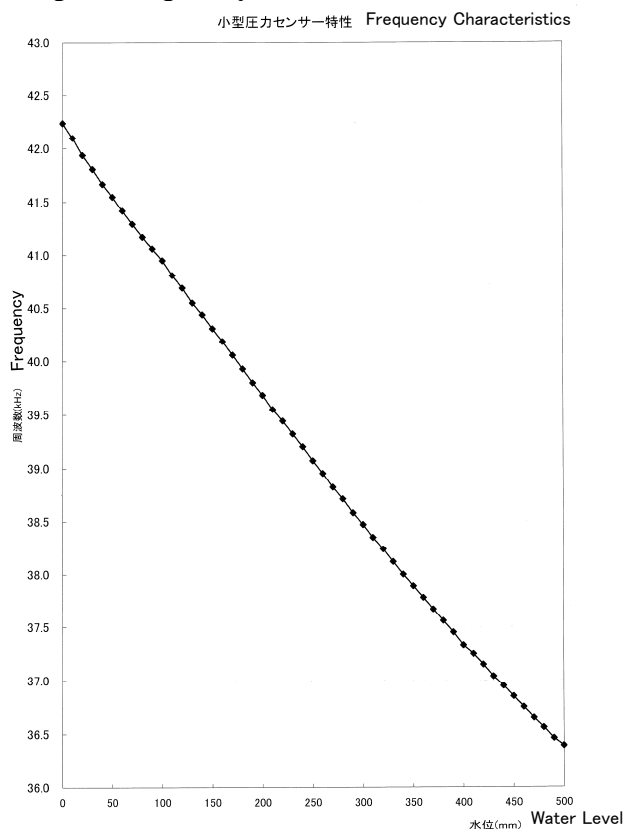


■仕様 Specifications

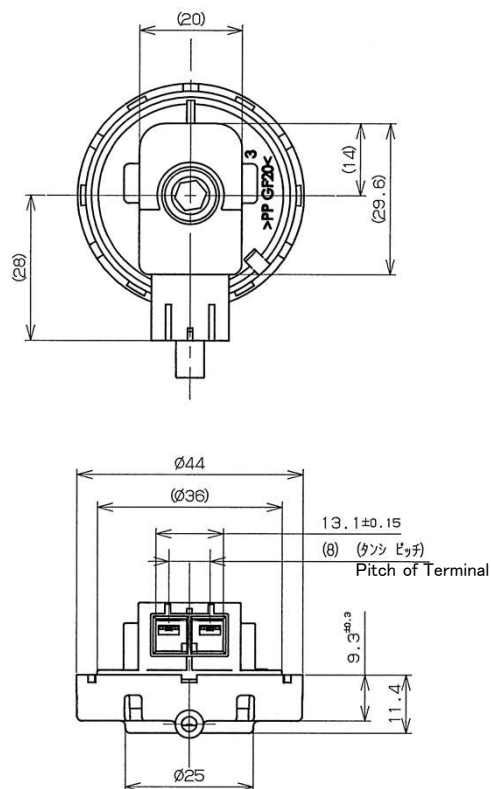
1. ボディ材質	Body	PP (ホリフ°ロピレン)
2. 端子	Terminals	0.5mm thick×8.0mm Pitch (日本端子N24)
3. 使用圧力範囲	Operating Pressure Range	0～500mmH ₂ O(0～4.9kPa)
4. 精度	Accuracy	±15mmH ₂ O (200～400mmH ₂ O範囲で)
5. 圧力媒体	Pressure Medium	空気 Air
6. 耐圧力	Maximum Over Pressure	2,000mmH ₂ O
7. 定格電圧	Rated Voltage	5V DC
8. 最大電流	Maximum Current	72mA
9. 周囲使用温度	Ambient Operating Temperature	-10～50℃
10. 耐久	Durability	50,000サイクル以上 50,000 cycles or more

■出力周波数特性 (参考)

Output Frequency (Reference)



■外寸 Size



※製品改良等により、仕様・寸法をお断りなく変更することがありますのでご了承ください。

Information subject to change without notice.

お問い合わせ先

 **テクノエクセル株式会社**
EXL TECHNO EXCEL CO., LTD.

〒382-0097 長野県須坂市大字須坂字八幡裏1588
1588, Hachiman-Ura, Suzaka, Nagano 3820097 JAPAN
TEL. 026-245-0580 FAX. 026-245-7816 E-mail. sales@exl.jp
URL <http://www.exl.jp/>