

電磁給水弁

Solenoid Water Valve

多彩な用途に使用できる給水電磁弁
Water valve applicable to various needs



■ 特長 Features

- ・パイロット方式により広範な水圧に対応 (0.02~1.0MPa)
Pilot-operated valve applicable to wide range of pressure ranging from 0.02 to 1.0MPa.
- ・コイルは特殊樹脂フルモールドにより絶縁性に優れ、発火の心配なし
Special resin encapsulated coil provides excellent electrical insulation with no possibility of self-ignition.
- ・独自の流量制御方式のため、1L/min.~30L/min.の間で任意の流量を選定可能
Unique flow control system applicable to wide range of flow rate settings between 1L/min. and 30L/min.
- ・特殊ステンレス採用のアマチュアは優れた耐蝕性
Special stainless steel realized rust-free armature.
- ・特殊ダイヤフラムにより、60℃を超えるお湯にも対応可能
Applicable to hot water exceeding 60℃ with the use of special diaphragm.
- ・軽量・コンパクト設計により、小スペースの取付け可能
Light weight and compact body suited for mounting at small places.

■ 用途 Applications

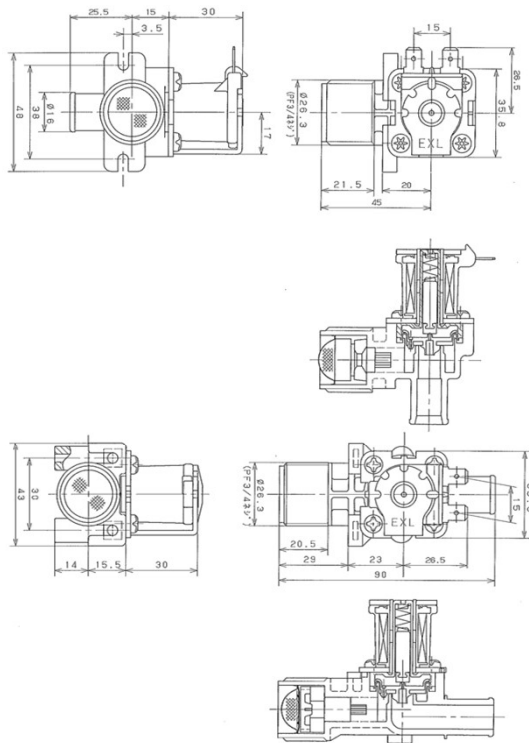
- ・全自動洗濯機 Automatic Washers
- ・ドラム式洗濯乾燥機 Front-Loading Washer/Dryers
- ・浴室乾燥暖房機(ミスト) Bathroom Dryer/Heater (Mist)
- ・食器洗い機 Dishwashers
- ・自動水栓 Control Valves
- ・洗浄便座 Bidet Toilet
- ・給湯器 Water Boilers

■ 仕様 Specifications

1.ボディ材質	Body	PP ポリプロピレン Polypropylene PPS ポニフェニレンサルファイト POLYPHENYLENE SULFIDE
2.定格	Ratings	AC100V-50/60Hz, 110/120V-50/60Hz, 200/240V-50/60Hz DC24 12V, 100V全波整流 100V Full-Wave Rectification
3.端子	Terminals	0.8mm×#250(6.35mm) 0.5mm×#187(4.75mm)
4.フィルター	Screen Strainer	60, 80, 100, 120 mesh
5.使用流体	Operating fluid	上水 Tap water 0°C~60°C 特殊ダイヤフラムの使用により60°Cを超えるお湯にも対応可能 Applicable to hot water exceeding 60°C with the use of special diaphragm.
6.使用圧力範囲	Operating pressure range	0.02~1.0MPa
7.耐水圧	Watertight	2.0MPa
8.使用周囲温度	Ambient temperature	-10°C ~ 50°C
9.耐久性能	Durability	100,000回以上 100,000 operations or more

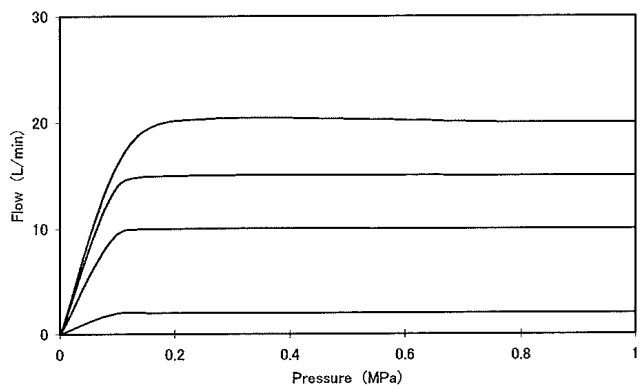
■ 外形寸法 (参考)

Dimensions (Reference)



■ 流量特性 (参考)

Flow Rate (Reference)



※製品改良等により、仕様・寸法をお断りなく変更することがありますのでご了承ください。

Information subject to change without notice.

お問い合わせ先

 **テクノエクセル株式会社**
EXL TECHNO EXCEL CO., LTD.

〒382-0097 長野県須坂市大字須坂字八幡裏1588
1588, Hachiman-Ura, Suzaka, Nagano 3820097 JAPAN
TEL. 026-245-0580 FAX. 026-245-7816 E-mail. sales@exl.jp
URL <http://www.exl.jp/>