

蛇口取付用切替弁

Faucet-Mounting Flow Switching Valve

スプール弁式3モード切替弁

Three-mode switching spool valve



■ 特長 Features

- ・安全弁付
Check valve incorporated
- ・低価格
Low price
- ・小型
Compact size
- ・高耐久性
High durability
- ・優れた切替感触
Excellent switching feel
- ・薄く使いやすい
Flat and easy to use

■ 用途 Applications

- ・据置式浄水器
Free-standing water purifiers
- ・アルカリイオン整水器
Alkaline-ionic water generators



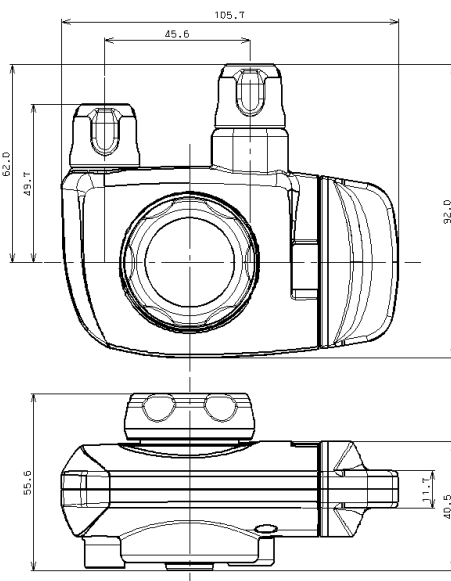
テクノエクスセル株式会社

■ 仕様 Specifications

1Wayタイプ／2Wayタイプ有 1-Way／2-Way Type

1. 使用流体温度 Operating fluid temperature		0℃～40℃
2. 耐水圧 Watertight		750kPa
3. 吐水量 Flow rate	(1) 原水 Tap water	7L/min以上(100kPa時) 7L/min or more (at 100kPa)
	(2) シャワー Shower	6L/min以上(100kPa時) 6L/min or more (at 100kPa)
	(3) 浄水 Purified water	6L/min以上(100kPa時) 6L/min or more (at 100kPa)
4. 耐久性能 Durability		50,000回以上(水圧200kPa通水時) 50,000 operations or more (at 200kPa water pressure)
5. 耐熱水性能 Resistance to hot water		60℃の熱水通水に30分耐えること Must withstand 60 °C water flow for 30min

■ 外寸 Size



※製品改良等により、仕様・寸法をお断りなく変更することがありますのでご了承ください。

Information subject to change without notice.

お問い合わせ先

 **テクノエクセル株式会社**
EXL TECHNO EXCEL CO., LTD.

〒382-0097 長野県須坂市大字須坂字八幡裏1588
1588, Hachiman-Ura, Suzaka, Nagano 3820097 JAPAN
TEL. 026-245-0580 FAX. 026-245-7816 E-mail. sales@exl.jp
URL <http://www.exl.jp/>